

令和2年7月

第16回こだわり食品フェア 2021 開催のご案内

一般財団法人食品産業センター

平素より当センターの活動にご理解を賜り誠に有難うございます。

新型コロナウイルス感染症の収束が見えない中ではございますが、今年度も「第16回こだわり食品フェア2021」を、「第55回スーパーマーケット・トレードショー2021」、「デリカテッセントレードショー2021」と同時開催することといたしました。

本フェアは、地域の食材、製法、伝統、風土等にこだわった地域食品など、その食品固有の特性を持った新製品等について、より一層の業容拡大を図るため、商品の情報発信の場、商談の場を提供するものです。

なお、今回はソーシャルディスタンス確保のため、通路を広く取ることにより、募集可能小間数が減少することとなります。何卒ご理解のうえ、ご出展をいただきますようお願い申し上げます。

<お問い合わせ先> こだわり食品フェア事務局:

一般財団法人食品産業センター 振興部 小野寺

onodera@shokusan.or.jp

TEL.03-3224-2388 / FAX.03-3224-2397

素材・製法・安全・健康に
こだわる「食」の専門展

第16回

こだわり食品 フェア2021

出展のご案内

合同開催

- 第55回 スーパーマーケット・
トレードショー2021
- デリカテッセン・
トレードショー2021

日時

2021年2月 **17**日(水) **18**日(木) **19**日(金)
10:00~17:00(最終日は16:00まで)

会場

幕張メッセ

地域食品の販路開拓応援します!

主催：一般財団法人 食品産業センター <https://www.shokusan.or.jp/fair/>

地域食品からこだわりの商品まで、こだわり食品フェアが

ごあいさつ

「こだわり食品フェア」は食品業界関係者に向けた「食」の専門展示会です。

2020年2月の開催では、他3展の食のイベントとの合同開催として、約8万人の来場者の皆様にお越しいただきました。次回開催時におきましても、今注目されている地域食品、皆様のこだわりによって作られた食品のプロモーション、販路開拓をサポートさせていただきます。また、出展される皆様には商談の場としてだけでなく、情報収集・提供の場としてもご活用いただけるよう、ご案内申し上げます。

開催概要

- 名称：第16回こだわり食品フェア2021
 会期：2021年2月17日（水）18日（木）19日（金）（3日間）
 10：00～17：00（最終日は16：00まで）
 会場：幕張メッセ
 主催：一般財団法人 食品産業センター
 入場：完全招待制

出展申込

■出展料（1小間）

| | 一般価格 | 食品産業センター 会員価格 |
|-------------------|------------------------|------------------------|
| スペース小間 （6小間以上） | ¥330,000 （¥363,000） | ¥280,000 （¥308,000） |
| 基礎小間 | ¥350,000 （¥385,000） | ¥300,000 （¥330,000） |
| 簡易小間 | ¥230,000 （¥253,000） | ¥180,000 （¥198,000） |

下段（ ）内は税込価格

■早期出展申込の 割引について

2020年8月31日（月）までに出展申込をされた場合は1小間につき11,000円の割引が適用されます。（簡易小間には適用されません）

■申込方法

出展を希望される企業・団体の方は、本紙の出展申込書に必要事項をご記入の上、（一財）食品産業センター振興部まで郵送してください。

●申込締切：2020年10月2日（金）

※コロナ対策の一環として、今回の開催は各通路の幅を通常より広く設定いたします。

それに伴い、ブースの数に限りがございます。

ブースのご案内は先着順になりますので、締切日前に申込みが募集小間数に達する場合がございます。ご了承ください。

●入金締切：2020年11月30日（月）（指定口座にご入金ください）

前回からの変更点

コロナ禍により多くの商談機会が失われ、経済への深刻な打撃が懸念される中、「こだわり食品フェア」を感染症などのリスクを最小限に抑える環境を展示会に係わる全ての方々と共に整えながら開催をさせていただきます。政府が提言する「新しい生活様式」の実践例に合わせ、展示商談会の運用も転換が求められる中、こだわり食品フェアに係わる来場者、出展者、協力会社等すべての人が安全に、そして安心して参加できるよう開催計画を立てております。そうした中で以下の通り運用を変更し、今回は実施させていただきますので、ご理解のうえ、出展いただきますようお願い申し上げます。

来場者の人数制限

例年の8万人規模での開催では、物理的な距離を取ったうえでの実施が難しく、来場者の制限をいたします。そのため、各出展者への招待券配布枚数も変更いたします。1小間につき10枚（前回200枚）とし、また、来場者に関しては、配布する招待券に記載されているID、パスワードを使用した事前登録のみの完全招待制とします。

■キャンセルポリシー

出展申込み受付後の取り消しは原則としてできません。申込者の都合により、取り消しがあった場合には下記のキャンセル料をいただきます。

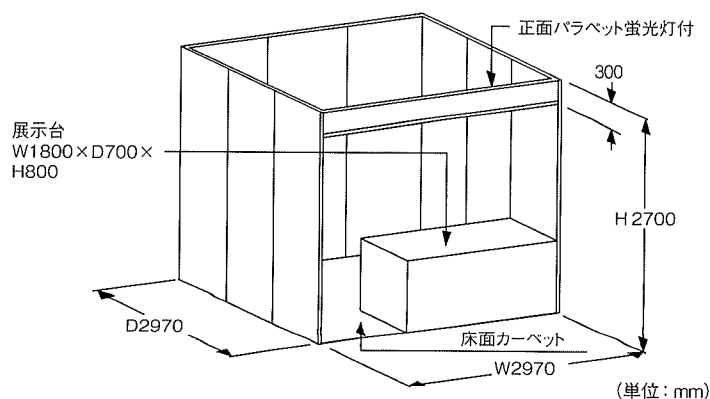
| 期 日 | キャンセル料 |
|--------------------|----------|
| 申込受付日～2020年10月2日まで | 出展料の30% |
| 2020年10月2日～会期終了まで | 出展料の100% |

■小間位置の決定

小間の位置は、小間数、出展実績、申込受付日、会場防災計画等を勘案して主催者が決定し、お知らせします。

■基礎小間の仕様

- サイズ 1小間約9m² 間口2.97m×奥行2.97m×高さ2.7m
- 設 備 出展料には、後壁・袖壁システムパネル（白）、床面カーペット、展示台（1台）、正面パラペット、蛍光灯（1灯）が含まれます。
※社名板は含まれません。



販路拡大をサポートします！

出展者の人数制限

出展小間内における密を防止するため、出展者バッジ発行枚数の制限をいたします。1小間につき2枚(前回5枚)とし、また、万が一新型コロナウイルス感染者が発生した場合に追跡調査ができるよう、出展社には出展者バッジ所持者のリストを提出していただきます。

装飾施工の制限

設営・撤去に要する人数・時間を減らすため、高さ制限規定を変更いたします。

スペース小間：3.6m(前回4.5m) ※要セットバック1m

基礎小間：2.7m(前回3.6m)

また、装飾に関してはできるだけ簡素化をお願いいたします。

以上のほか、状況に応じて様々な変更点が発生する可能性があります。

詳細は11月上旬配布予定の出展者マニュアルをご覧ください。

■ スペース小間の仕様

●サイズ 1小間9m² 3m×3m (6小間から申込みます)

●設備 壁面パネル、カーペット等は付いておりません。
墨出しによるスペース渡しとなります。



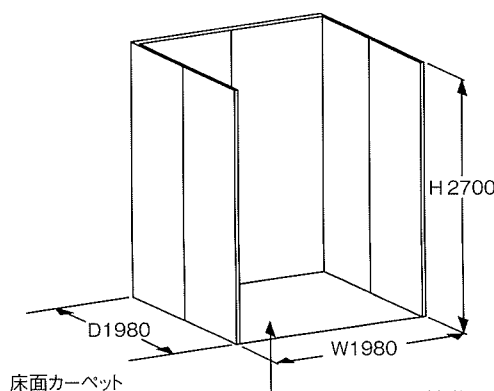
(単位: mm)

■ 簡易小間の仕様

●サイズ 1小間約4m² 間口1.98m×奥行1.98m×高さ2.7m

●設備 出展料には、後壁・袖壁システムパネル(白)、床面カーペットが含まれます。(展示台、パラペット、社名板、蛍光灯は付いておりません)

※簡易小間ではガス、裸火、油を使つての調理行為はできません。



(単位: mm)

出展者サービス

■ バイヤーに「仕入れガイドブック」を配布します

出展企業の特長や主要商品のカラー写真を掲載した「こだわり食品フェア仕入れガイド」を作成して、会場でバイヤーに無料配布します。掲載は無料です。

■ 共同の「流し・手洗い」を設置します

試食・試飲を行うには、「流し・手洗い」が必要になります。本フェアでは、共同で使用する有料の「流し・手洗い」を設けます。使用料は1企業・団体あたり22,000円(税込)です。

加熱調理を行う場合は、自社の小間内に「流し・手洗い」を設ける必要があります。詳しくは事務局にお問い合わせください。なお、会場での販売は行えません。

その他

■ 電気・水道の使用

照明および実演に使用するために、電気・水道を、自社の小間内に引き込むことができます。工事費・使用料金は出展者の負担となります。

■ 備品等のリース

基本設備以外の備品および冷凍ケース、実演機器などを必要とする場合は、事前のお申し出により主催者で準備いたします。ただし、これら備品および機器類のレンタル料は出展者の負担となります。

■ 出展者説明会

出展者説明会は開催いたしません。11月上旬に出展者マニュアル等の送付のみを行います。

■ 出展規約

1. 規約の履行

出展者は主催者から提示された「出展のご案内」および「出展者説明会」で配布する「出展の手引き」に記載された内容を遵守しなければなりません。これに反しているとき主催者が判断した場合、その時期を問わず、主催者は出展を取り消すことができます。その際、出展者から支払われた費用の返還、および出展の取り消し・小間・展示物・装飾物の撤去・変更によって生じた出展者および関係者の損害も補償もいたしません。

2. 出展申込みの成立

主催者が申込書を受け取り、申込受領の文章をメールないしFAXで送信した時点が正式な申し込みとなります。

3. 出展キャンセル・取り消し

(1) 出展申込を主催者が受領した後の出展取り消し・解約は認められません。出展者のやむを得ない事情により、出展の解約をする場合、出展者は規定のキャンセル料を主催者に支払うものとします。また、入金確認後であっても主催者が出展者と連絡が取れない場合や主催者が出展の意向が無いと判断した場合、主催者は出展を取り消すことができます。
(2) 出展料は、主催者が指定した期日までにお振込みください。お振込み期日が過ぎて連絡がない場合は、主催者は申込みを取り消すことができます。

4. 展示スペースの割り当て

展示スペースは、主催者が定める小間の配置、形状に基づき、所定の手続きに従い、主催者にて決定します。出展者は、その結果に従うものとします。

5. 損害責任

(1) 主催者はいかなる理由でも、出展者およびその従業員・関係者等が展示ブースを使用することによって生じた人および物品に対する傷害・損害などに対し、一切の責任を負いません。また出展者およびその従業員・関係者等の不注意などによって展示会場内で生じた人および物品に対する傷害・損害などに対しては一切の責任を負いません。
(2) 主催者は、天災、その他不可抗力の原因による会期の変更・開催の中止によって生じた出展者および関係者の損害は補償しません。ただし、関係省庁・自治体等から自願要請があり開催中止とした場合には、事務局が弁済すべき必要経費を差し引いた出展料金の残額を出展面積に按分して出展者に返却します。

6. 反社会的勢力の排除

(1) 出展者は、当該出展者または当該出展者の代理人もしくは媒介する者が、現在、暴力団、暴力団員、暴力団員でなくなったときから5年を経過しない者、暴力団準構成員、暴力団関係企業、総会屋等、社会運動等標ぼうゴロは特殊知能暴力団等、その他これらに準ずるもの(以下、これらを「暴力団員等」という。)に該当しないこと、および次の各号のいずれにも該当しないことを表明し、かつ将来にわたっても該当しないことを確約するものとします。
① 暴力団員等が経営を支配していると認められる関係を有すること。
② 暴力団員等が経営に実質的に関与していると認められる関係を有すること。
③ 出展者もしくは第三者の不正の利益を図る目的または第三者に損害を加える目的をもってするなど、不当に暴力団員等を利用していると認められる関係を有すること。
④ 暴力団員等に対して資金を提供し、または、便宜を供与するなどの関与をしていると認められる関係を有すること。
⑤ 役員または経営に実質的に関与している者が暴力団員等と社会的に非難されるべき関係を有すること。
(2) 主催者は、出展者が、前項の確約に反して、当該出展者または当該出展者の代理人もしくは媒介する者が、暴力団員等あるいは、前項各号の一つでも該当することが判明したときは、何らの催告をせず、出展を取り消すことができるものとします。

こだわり食品フェア2021 出展申込書

一般財団法人 食品産業センター 御中

本紙記載の出展規約およびその他記載の内容を了承し、下記のとおり申し込みます。

2020年 月 日

(申込締切 2020年10月2日)

申込企業・団体

印

掲載社名

※ガイドや会場図に掲載する
名前をご記載ください。

所在地

〒

担当者名

E-mail

部署・役職

連絡先

TEL.

FAX.

出展形態

1社で出展 ・ 共同で出展 (小間に 社)

申込小間数
申込金

会員
該当するものに

スペース小間

¥308,000 (税込) × () 小間 = ¥

基礎小間

¥330,000 (税込) × () 小間 = ¥

簡易小間

¥198,000 (税込) × 1小間 = ¥198,000 (1社1小間限定)

一般
該当するものに

スペース小間

¥363,000 (税込) × () 小間 = ¥

基礎小間

¥385,000 (税込) × () 小間 = ¥

簡易小間

¥253,000 (税込) × 1小間 = ¥253,000 (1社1小間限定)

請求書送付先

申込者と異なる場合のみ記入

試食・試飲

試食・試飲 (有 ・ 無)

加熱調理 (有 ・ 無)

必要な設備

流し・手洗 (要 ・ 不要)

電気 (要 ・ 不要)

↳ (自社の小間内に設置 ・ 共同を使用)

< 品名 >

出展物

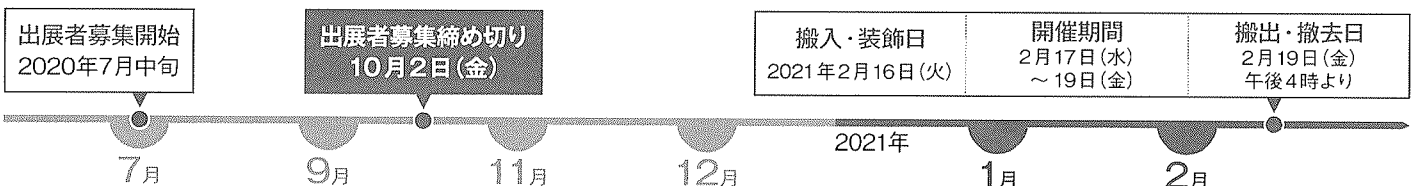
出展規約

出展規約に同意します

※出展案内中面の出展規約をお読みいただき、確認いただきましたら同意にチェックしてください。

注：①共同で出展の場合は全出展者の名前および出展物を別にご提出ください。②出展規約へのご同意がない場合はご出展いただけません。ご了承ください。

■こだわり食品フェア開催までのスケジュール



●お問い合わせ先

一般財団法人 食品産業センター「こだわり食品フェア2021」事務局 担当：振興部
〒107-0052 東京都港区赤坂1-9-13 三会堂ビル3階 TEL.03-3224-2388 FAX.03-3224-2397